



# ROGER TECHNOLOGY

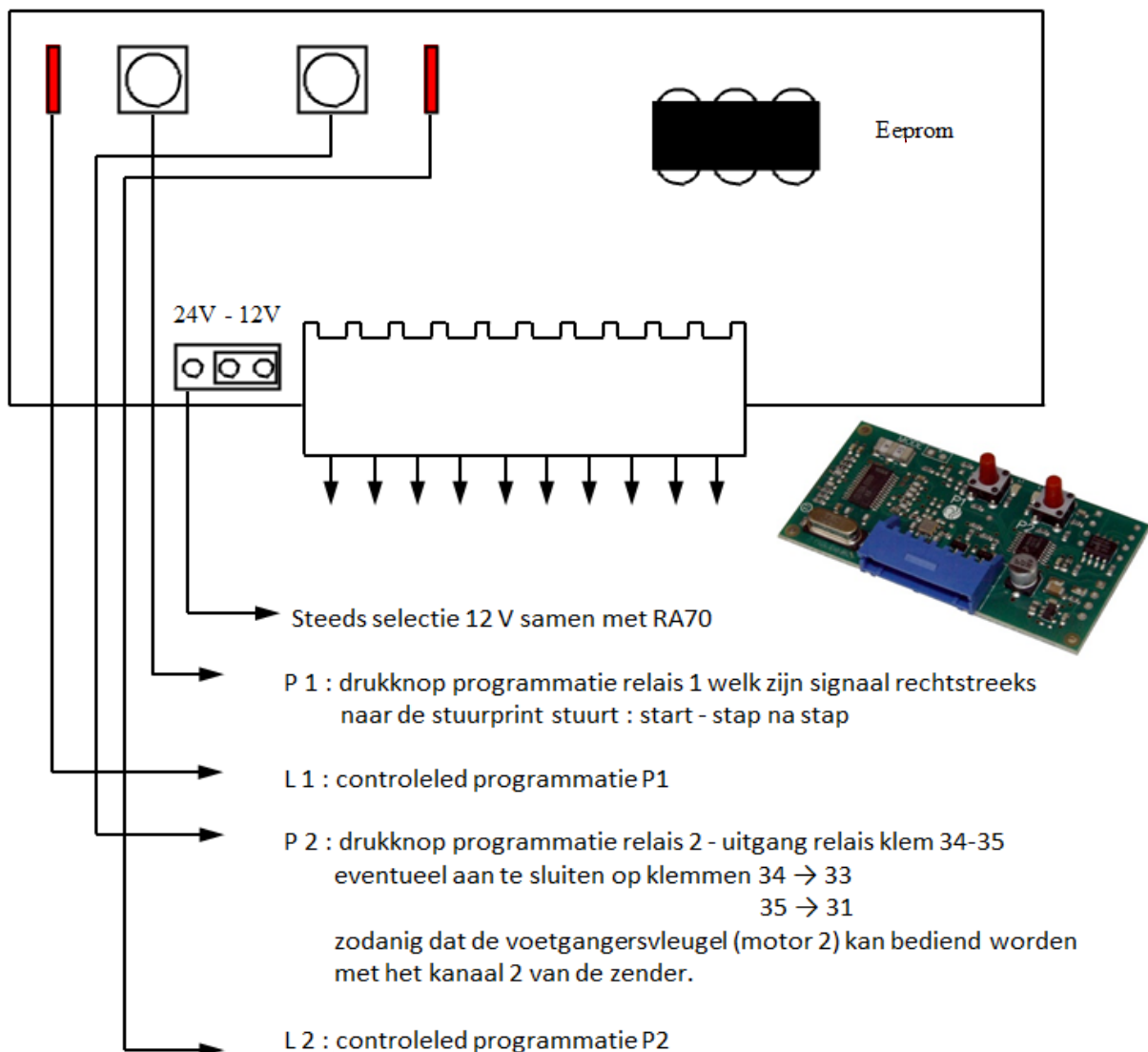
## Handleiding voor H80/TX22

### a) Functies


De knoppen hebben geen voorbestemde functie en kunnen worden opgeslagen in elk ontvangerskanaal.

### b) Aanleren zenders

De zenders zijn niet kopieerbaar. U moet ze instellen op de ontvanger. De ontvanger is altijd ingepluggd op de besturingseenheid. De ontvanger kan u herkennen aan 2 knopjes en er staat meestal R93 of H93 op vermeld. Ontvanger:



- 1) Druk op P1 om relais 1 (stap na stap) en P2 om relais 2 te programmeren.
- 2) Led 1 of 2 knippert 3 maal.
- 3) Gedurende het knipperen, drukt u op de gewenste drukknop van de zender.
- 4) Led 1 of 2 zal 1 seconde continu branden en nadien opnieuw 3 maal knipperen.
- 5) Nu kan u tijdens het knipperen een volgende zender programmeren of u kan wachten tot na de 3 knipperingen, het led zal uitgaan. De programmatie is voltooid.

 Wanneer het led heel snel drie maal knippert, duidt het erop dat de zender reeds is geprogrammeerd.

### c) Vervangen van de batterij

Om de batterij te vervangen opent u de zender. Controleer of de batterij correct geplaatst zijn.

### d) Verwijderen van 1 zender uit het geheugen.

- 1) Druk 10 sec. op P1 of P2 terwijl L1 of L2 blijft branden.
- 2) Laat knop P1 of P2 los en L1 of L2 zal knipperen.
- 3) Druk op de drukknop van de zender welke men wil verwijderen.
- 4) L1 of L2 blijft branden gedurende 2 sec. en dooft: de zender is verwijderd.

### e) Verwijderen van 1 zender uit het geheugen.

- 1) Breng de ontvanger zonder spanning.
- 2) Druk P1 en P2 tegelijkertijd in.
- 3) Breng de ontvanger opnieuw onder spanning.
- 4) L1 en L2 knipperen één maal. Dit geeft aan dat het geheugen helemaal leeg is.
- 5) Laat P1 en P2 los.